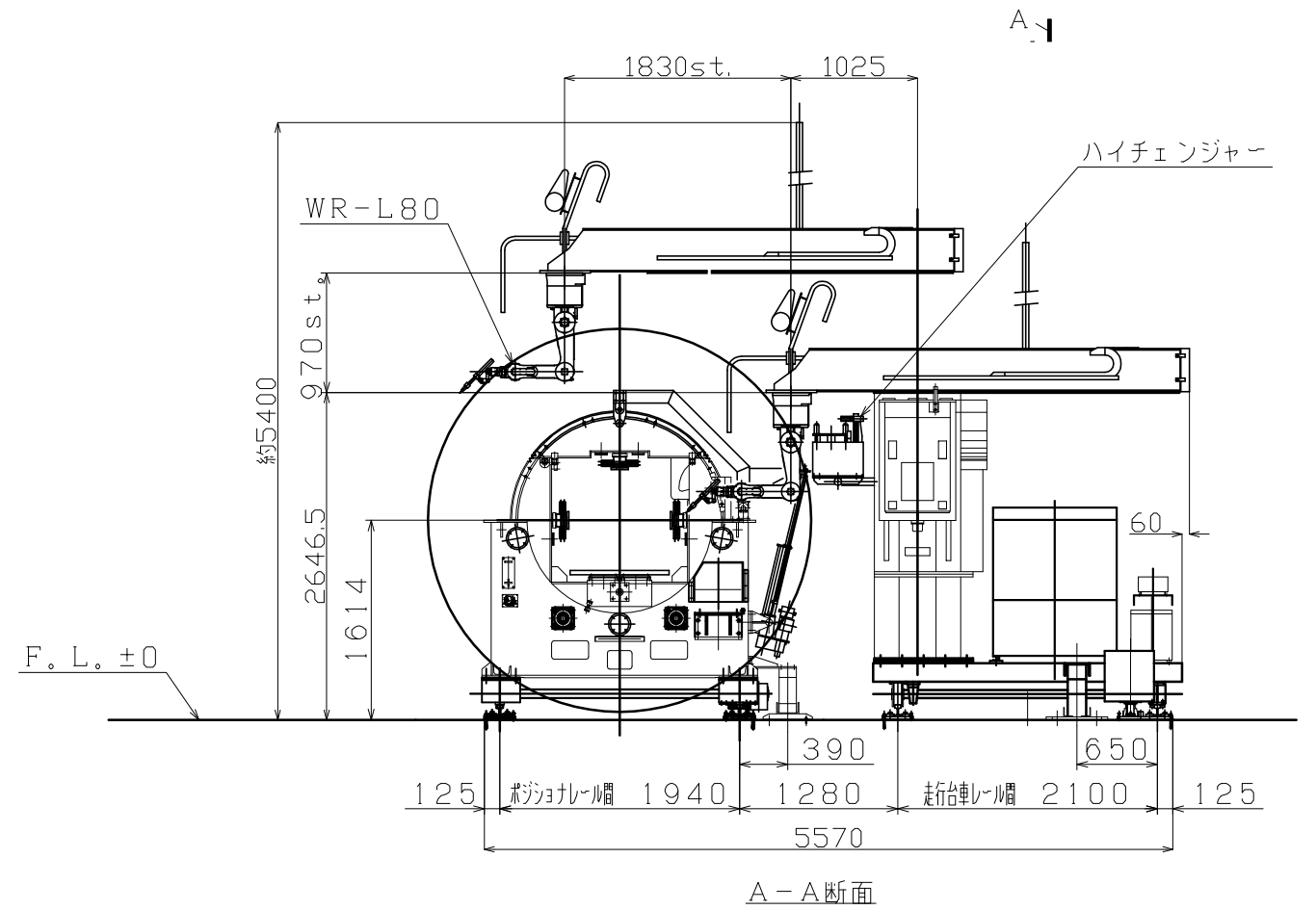
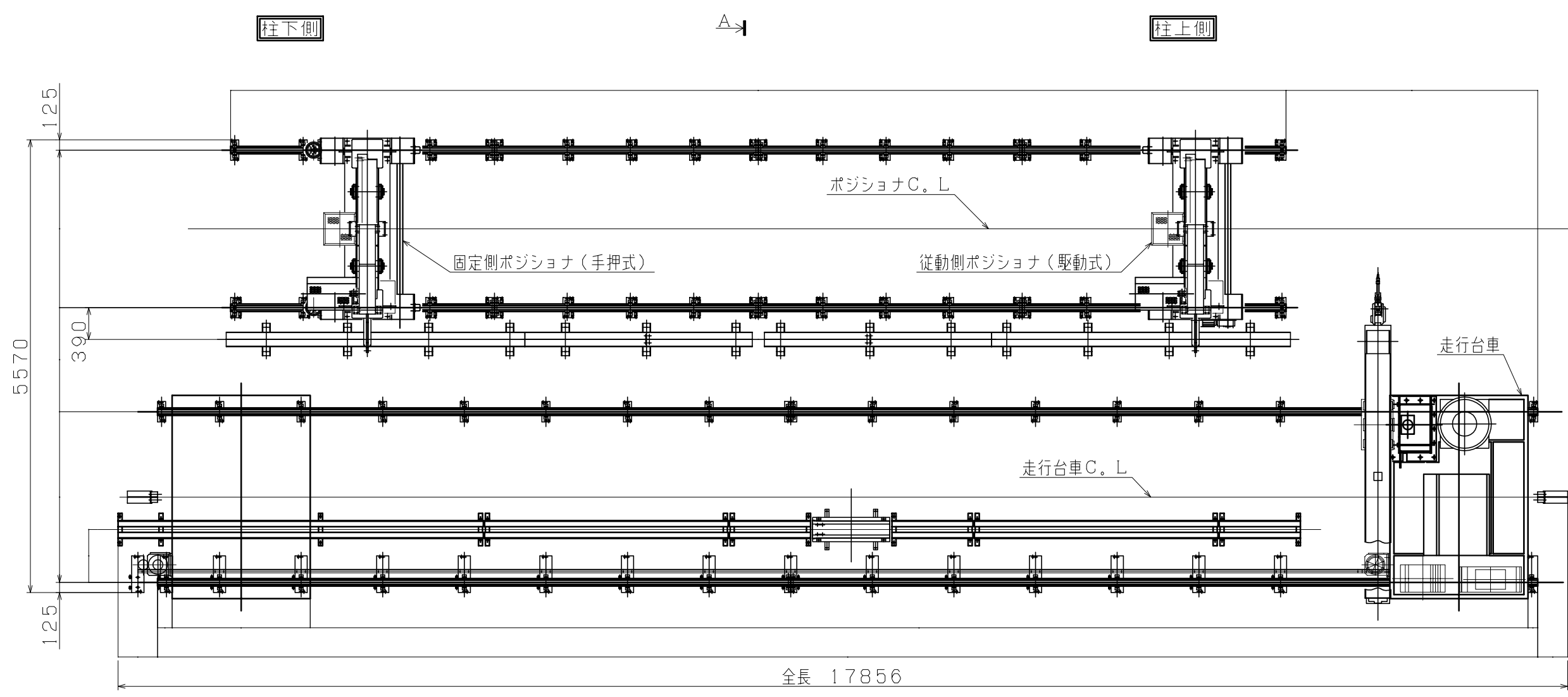


図面整理			
本図は当社において調整する。	使用番号	製造数	使用年月



B/A	部品	名称	呼び方	材料	単重量	摘要
基本	番号		(寸法)		kg	
陸番		注文主				
PC/AT片持柱大組立溶接装置 装置全体図						
日立造船株式会社 特機設計部 ロボットシステム課			SL 担当	(尺度) 1/30 (製図) 関係先		
製造			作図	H10年 3月 19日		
番号			整理	番号	DB-03	
コード			図面	番号	2748656	
番号						