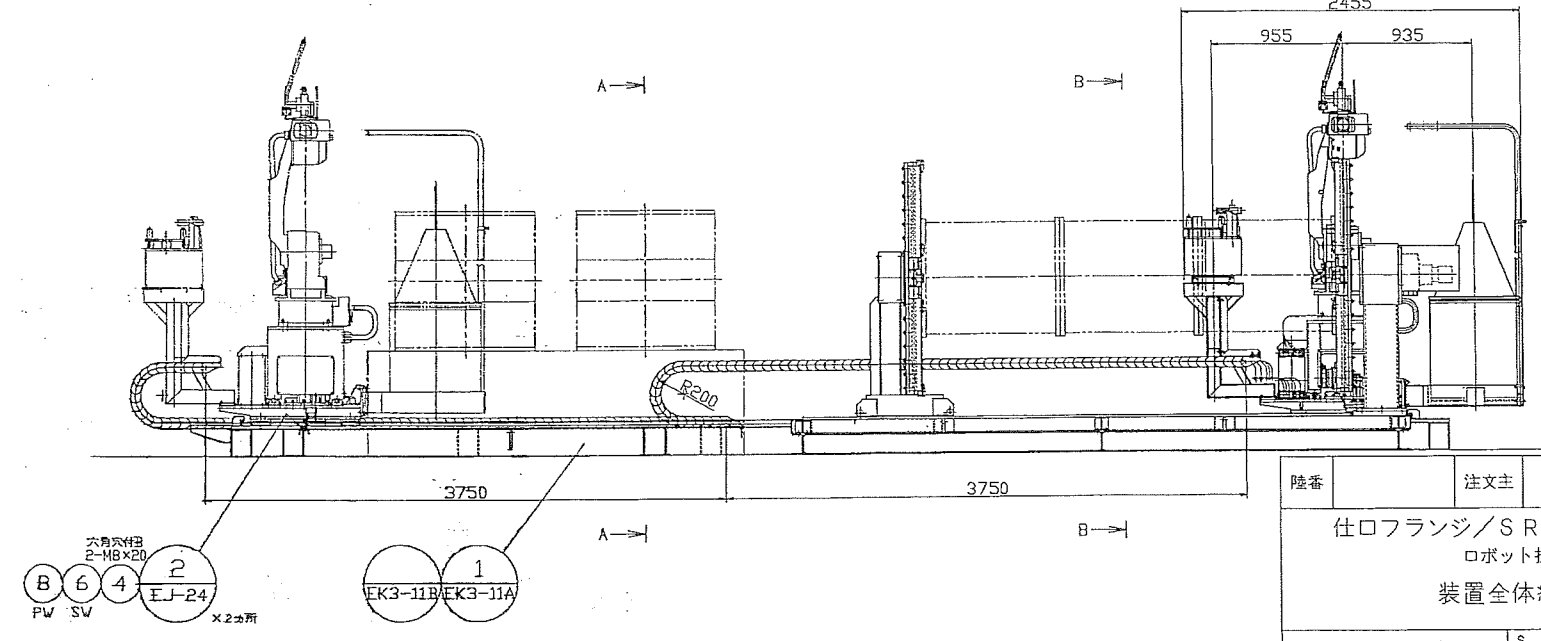
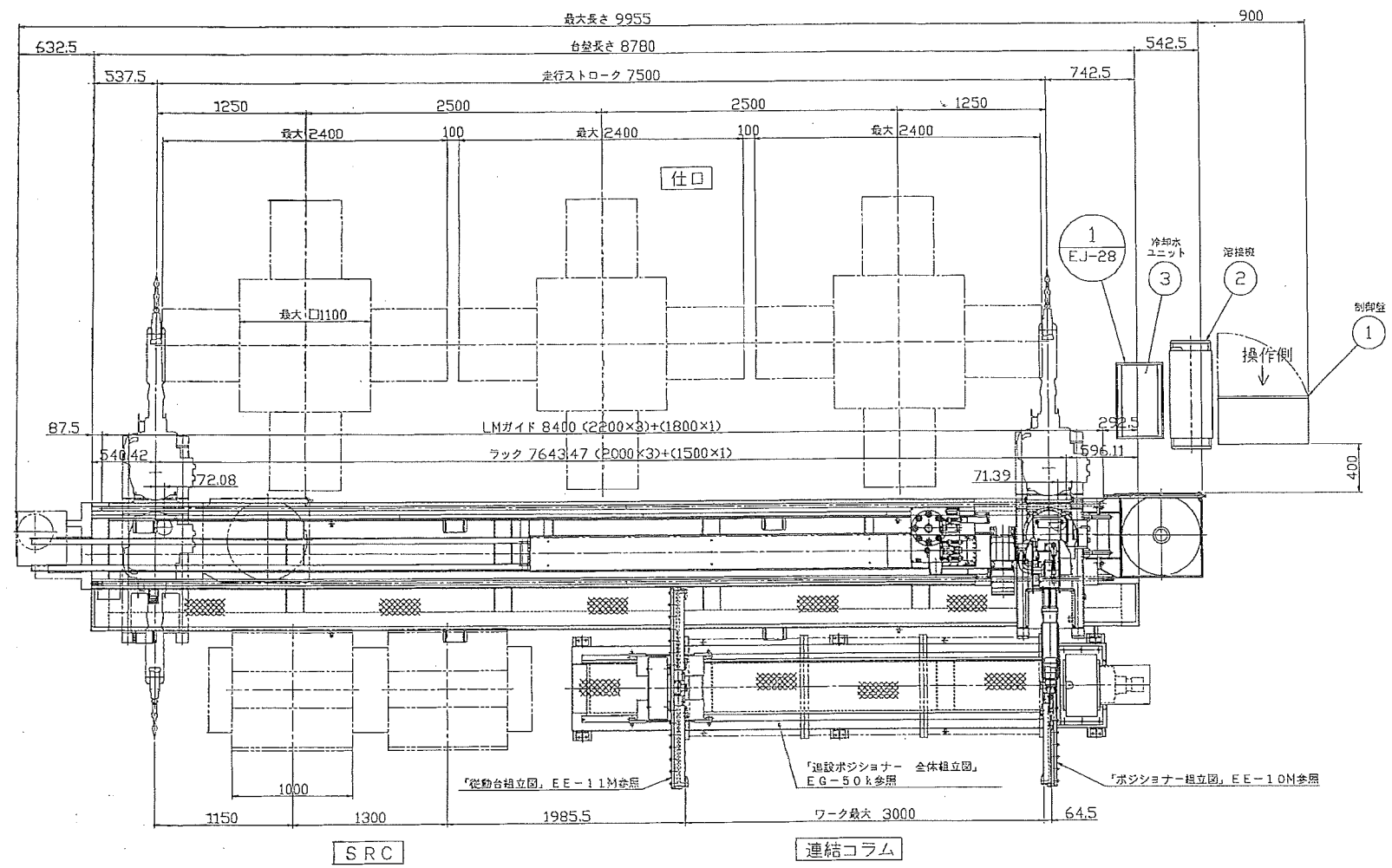
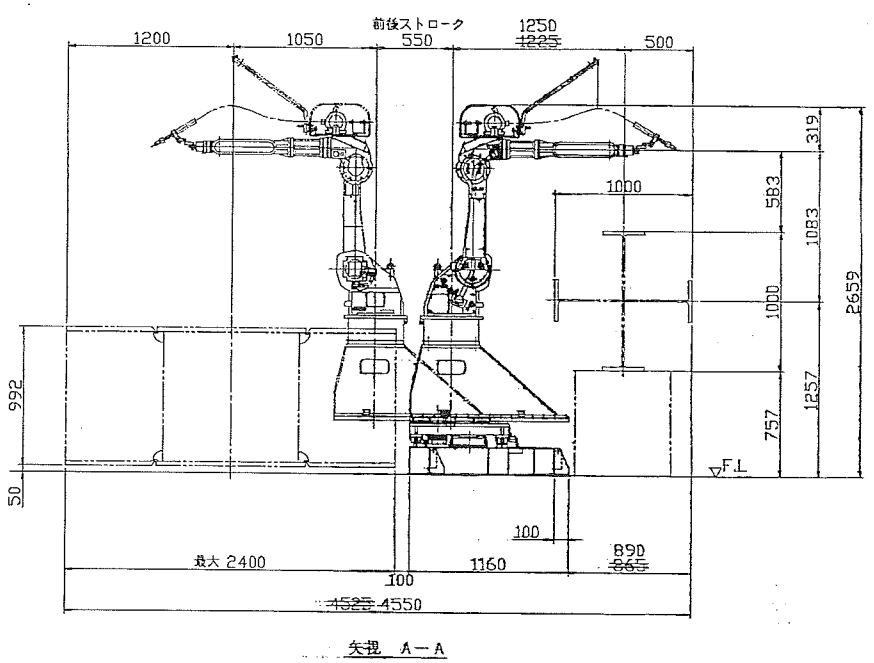
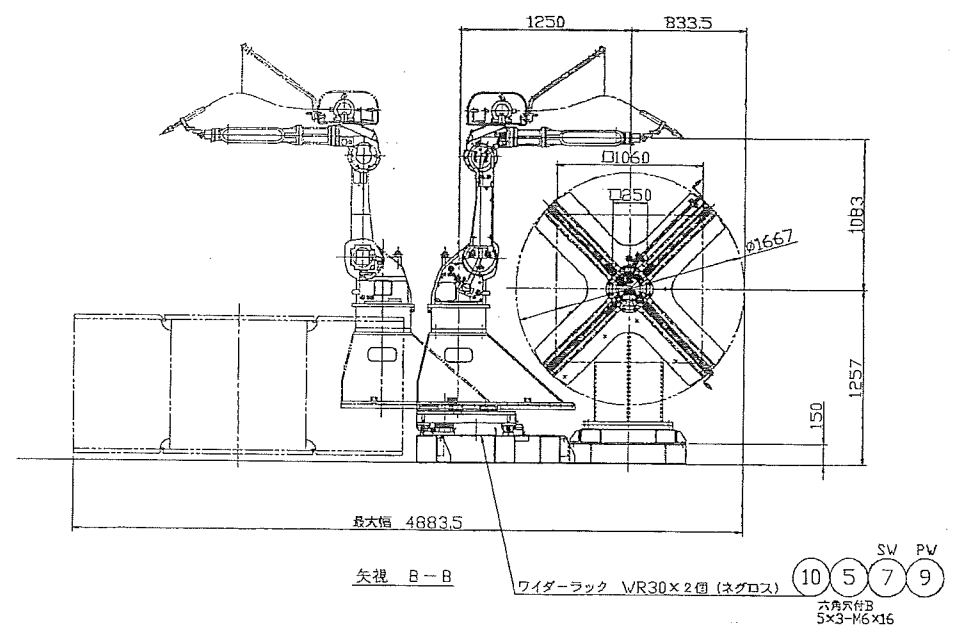


図 面 来 歴			
図面番号	製図者	使用年月	注文その他
△H15.11.07	規格コラム溶接装置、及び 付帯品等		



参照図
「走行部組立図 (1/2)」: 整理番号 EK-10A、図面番号 2038108
「走行部組立図 (2/2)」: 整理番号 EK-10B、図面番号 2038109

陸番	注文主	配番	
仕口フランジ/SRC兼用溶接装置 ロボット据置型 装置全体組立図		図面	
ユニバーサル造船株式会社 特機部 ロボットシステム室		図面	
製	図	製	図
図	号	図	号
2038107	△	EK3-03	
図	面	図	面
2038107	△		
図面コード		SIZE:A1	